

Technisches Datenblatt

Produktmerkmale



Herd Glaskeramik drop-in elektrisch 2x drop-in Kochfeld 400 V

Modell	SAP -Code	00007446
PCCD-64ET	Eine Gruppe von Artikeln - Web	Herde



- Gerätetyp: Elektrisches Gerät
- Stromverbrauch der Zone 1 [KW]: 2,5
- Stromverbrauch der Zone 2 [KW]: 2,5
- Schutz der Kontrollen: IPX5
- Material: Edelstahl

SAP -Code	00007446	Wird geladen	400 V / 3N - 50 Hz
Netzbreite [MM]	400	Anzahl der Zonen	2
Nettentiefe [MM]	600	Stromverbrauch der Zone 1 [KW]	2,5
Nettohöhe [MM]	50	Stromverbrauch der Zone 2 [KW]	2,5
Nettogewicht / kg]	10.00	Keramikglasabmessungen [mm]	350 x 570
Power Electric [KW]	5.000		

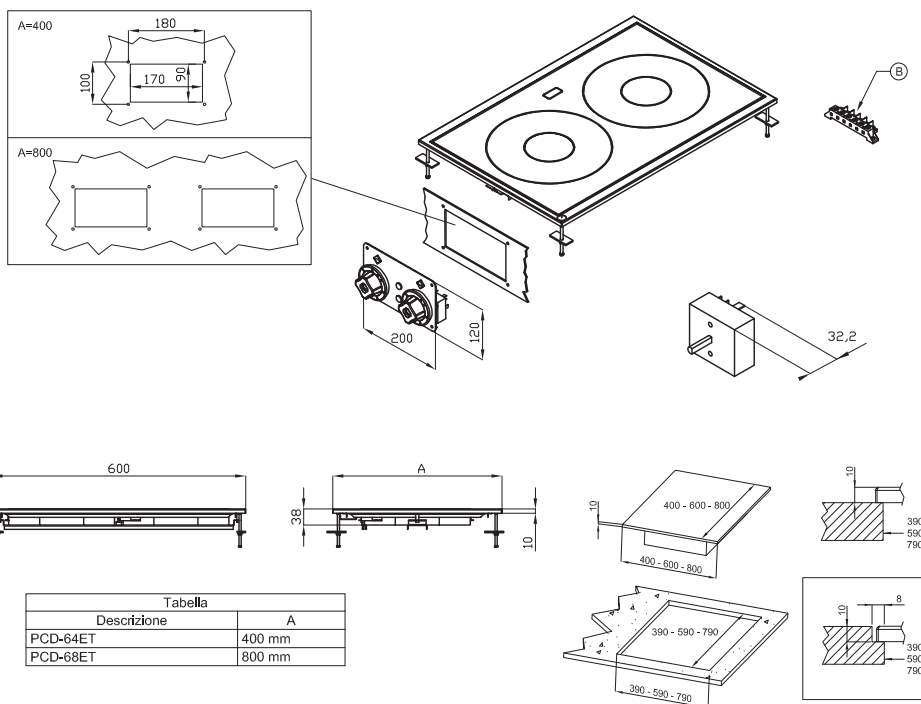
Technisches Datenblatt

Technische Zeichnung



Herd Glaskeramik drop-in elektrisch 2x drop-in Kochfeld 400 V

Modell	SAP -Code	00007446
PCCD-64ET	Eine Gruppe von Artikeln - Web	Herde



A	Data plate		B	Electrical connection	
---	------------	--	---	-----------------------	--

MODEL: PCCD-64ET
DIMENSIONS: cm. 40x 60x 5h
ELECTRIC POWER: 5 kW
VOLTAGE: 400V~2N / 230V~3 / 230V~
FREQUENCY: 50/60 Hz



kg: 12
m³: 0.127
mm: 430x630x470



Herd Glaskeramik drop-in elektrisch 2x drop-in Kochfeld 400 V

Modell	SAP -Code	00007446
PCCD-64ET	Eine Gruppe von Artikeln - Web	Herde

1

Keramikoberfläche

Hitze
gleichmäßige Erwärmung und der Indikator für
die Restwärme

- Sparen Sie Zeit bei der Zubereitung von Mahlzeiten
- Es gibt keine behinderten und langen Zubereitung von Gerichten
- Das Material setzt nicht ab

2

Innerer thermostatischer Schutz des Kochfelds

Längere Lebensdauer der Kochfelder

- Es gibt keine Überhitzung der Teller und knackt nicht

3

Grad des Schutzes von Kontrollen IPX5

Wartung -frei
Wasserbeständigkeit
lange Lebensdauer

- Einsparungen bei Serviceinterventionen
- Einfache Reinigung des Geräts

4

Nationärin

Das Material setzt nicht ab
Verschleißfestigkeit
langes Leben

- Einsparungen bei Serviceinterventionen
- Einfache Reinigung des Geräts

5

Hygienische Präparate der oberen Platte

Abwesenheit von scharfen Ecken und Kanten (potenzielle
Orte, an denen Schmutz haftbar werden kann)
glatte Übergänge

- Einfache schnelle Reinigung

6

Variabilität

Möglichkeit, sich an einer festen Platte als Teil eines
Monoblocks zu befestigen
Die Möglichkeit, ein Modul zu erstellen
langes Leben

- Einsparmaßnahmen
- retten
- langes Leben

Technisches Datenblatt

technische Parameter



Herd Glaskeramik drop-in elektrisch 2x drop-in Kochfeld 400 V

Modell	SAP -Code	00007446
PCCD-64ET	Eine Gruppe von Artikeln - Web	Herde

1. SAP -Code:

00007446

2. Netzbreite [MM]:

400

3. Nettentiefe [MM]:

600

4. Nettohöhe [MM]:

50

5. Nettogewicht / kg:

10.00

6. Bruttobreite [MM]:

430

7. Grobtiefe [MM]:

630

8. Bruttohöhe [MM]:

470

9. Bruttogewicht [kg]:

12.00

10. Gerätetyp:

Elektrisches Gerät

11. Konstruktionstyp des Geräts:

Drop-in

12. Power Electric [KW]:

5.000

13. Wird geladen:

400 V / 3N - 50 Hz

14. Schutz der Kontrollen:

IPX5

15. Material:

Edelstahl

16. Arbeitsplatztyp:

Eingepresst - komfortable Wartung und Reinigung

17. Arbeitsplatzmaterial:

AISI 304

18. Dicke der Arbeitsplatte [MM]:

2.00

19. Anzahl der Zonen:

2

20. Stromverbrauch der Zone 1 [KW]:

2,5

21. Stromverbrauch der Zone 2 [KW]:

2,5

22. Anzahl der Stromkontrollstadien:

6

23. Service -Zugänglichkeit:

von vorn durch Abnehmen des Frontpaneels und Entnahme der Behälter für Abfallflüssigkeiten

24. Sicherheitselement:

innerer thermostatischer Schutz gegen Überhitzung

25. Sicherheitsthermostat:

Ja

26. Anzahl der Brenner/heißen Teller:

2

27. Art der elektrischen Kochzonen:

Glaskeramik

28. Keramikglasabmessungen [mm]:

350 x 570

Technisches Datenblatt

technische Parameter



Herd Glaskeramik drop-in elektrisch 2x drop-in Kochfeld 400 V

Modell	SAP -Code	00007446
PCCD-64ET	Eine Gruppe von Artikeln - Web	Herde

29. Querschnitt der Leiter CU [mm²]:

1